



TECHNICKÉ INFORMACE

THERMOWOOD JASAN

Botanický název:

Fraxinus

Obchodní názvy:

ThermoWood Jasan

Lokalita výskytu:

Jasanu se daří v růstu po celé Evropě.

Obecný popis dřeva:

Rozměrově stabilní, odolné a zcela ekologické dřevo.

Je vysoce odolné vůči plísním, má výjimečnou trvanlivost, vysokou stabilitu a překrásnou bohatou barvu.

Běl, u mladých stromů široká, u starých užší, je smetanově bílá, jindy narůžovělá. Jádro bývá nepravidelně ohraničené, tmavohnědé. Výrazné letokruhy vytvářejí krásnou kresbu. Dřevěné obklady, prkna či dýhy jsou nejžádanější tam, kde se objevuje kontrast jádra bělí, nebo v místech srůstu.

Tepelnou úpravou dochází k vytvoření tmavšího odstínu dřeva. (proces tepelné modifikace je popsán níže).

Námi dodávaný ThermoWood jasan je vyráběna metodou WTT při, které se využívá tepelná úprava dřeva při 212°C.

- Při tepelné úpravě se nepoužívají vůbec žádné chemikálie. Je potřeba pouze trochu vody na započítí procesu. Zbytek se odehrává díky postupnému zvyšování teploty uvnitř natlakované komory (za použití tlaku 7 až 9 barů). Postupným zahříváním dřeva se z něj uvolňuje vlhkost a vytvoří se prostředí plné páry, které zajistí rovnoměrné zbarvení a úpravu dřeva. Dřevo je díky tomuto procesu naprosto nezávadné k životnímu prostředí a nijak neohrožuje okolní faunu ani floru.
- Důležitou součástí WTT procesu je, že dřevo během úpravy není nikdy vysušeno až na 0% ale na 6 – 8%. Zbytková úroveň vlhkosti zůstává na 10-12%. Tato vlhkost dřeva je pro Thermo dřevo konečná.
- Moderní technika kontroluje celý výrobní proces a rovnoměrná úprava dřeva v celém průřezu je tak garantována. Jasan změní díky této úpravě svůj původní přírodní smetanově bílý odstín na přirozené tmavší zbarvení do lehce čokoládového odstínu hnědé.

- Dřevo získá výrazně zlepšenou rozměrovou stabilitu a tím se snižuje náchylnost dřeva k deformacím resp. k bobtnání a následnému smršťování dřeva. Rozměrové změny se eliminují až o 60%.
- Dřevo vykazuje zvýšenou odolnost vůči hnilobě a plísním a zároveň i zlepšené izolační vlastnosti.
- Naše třídění Select znamená, že se jedná o výběrovou kvalitu dřeva a opticky excelentní zpracování. Dvojitý nekonečný spoj na příčné straně prken umožňuje snadnou a rychlou montáž s uzamčeným dvojitým spojem a minimální prořez, resp. výraznou úsporu materiálu.

Technické údaje o výrobku Thermowood jasan s tepelnou úpravou Thermo-D

PŘIROZENÝ INDEX TRVANLIVOSTI-TŘÍDA POUŽITÍ DLE EN 335						
1	2	3	4	5	6	7
1 = VELMI VYSOKÁ ŽIVOTNOST						
7 = NÍZKÁ ŽIVOTNOST						

Vlastnosti dřeva:

Hustota (při 20/65 (kg/m ³) DIN 52182)	595-629kg/m ³
lehké až středně těžké dřevo	
Sesýchání v radiálním směru	2,03%
Sesýchání v tangenciálním směru	4,6 %
Modul pružnosti , (kolmo na vlákna) (MPa- N/mm ²) DIN EN 408, TS 2478	12.480-14.000
Modul prasknutí (MPa) DIN EN 408, TS 2474	56.6-85.7
Pevnost v ohybu při nárazu (kolmo na vlákna) (MPa) TS 2477	-
Pevnost v tlaku (MPa) TS 2595	-
Tvrdość podle Brinella	30.5 N/mm ²

Fyzikální, biologické a technologické vlastnosti:

Rovnovážený obsah vlhkosti při 20/65 (%) EN 13183-1	4.2 (4-6)
Biologická odolnost proti napadení houbou a hnilobou EN 350	Třída 1
Pevnost vrutů a šroubů (pouze nerezové šrouby a plastové spony)	Třída 2
Skupina	MPa
Měkká	<40
Středně tvrdá	≥40
Tvrdá	≥80
Odolnost proti ohni u neošetřeného dřeva EN 13823 Vznik kouře Stupeň prohoření	Třída D S2 d0

Odolnost proti ohni u dřeva ošetřeného protipožárním nátěrem EN 13823 Vznik kouře Stupeň prohoření	Třída A2/B S1 d0
Tepelné vlastnosti EN 12667	0,099 W/(mK)

Emise, životní prostředí, zdraví a bezpečí:

Emise nejsou na čerstvém vzduchu škodlivé	OK
PEFC certifikát	OK
100% přírodní	OK
100% recyklovatelný, biologicky odbouratelný	OK
nízká energetická náročnost zpracování	OK
udržitelný rozvoj a nízkouhlíková budoucnost	OK
z lesů obhospodařovaných trvale udržitelným způsobem	OK
zcela přírodní a nezávadný, bez jakýkoliv chemikálií	OK
zdravotně nezávadný	OK
zlepšení stability a trvanlivosti dřeva bez použití perzistentních toxických chemikálií	OK

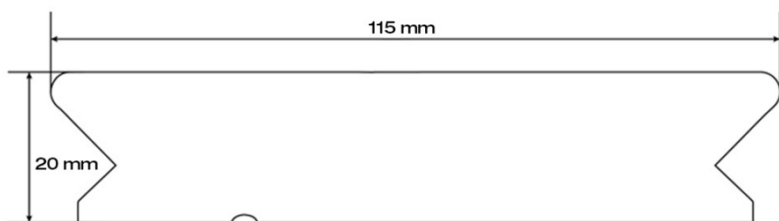
Terasová prkna ze dřeva THERMOWOOD JASAN

ROZMĚRY (mm)	DÉLKY (m)	TŘÍDĚNÍ	SUŠENÍ	POHLEDOVÁ STRANA
20 x 115 Klip*	0,8 - 3,0*	Select	10-12 %	hladká
20 x 140 Klip*	0,8 - 3,0*	Select	10-12 %	hladká
20 x 140 Klip*	0,8 - 3,0*	Select	10-12 %	hrubá drážka

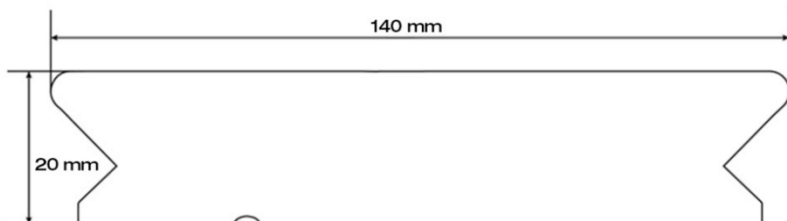
*skladové délky jsou násobky 10 cm = 0.8 m, 0.9 m, 1.0 m, 1.1 m, 1.2 m, 1.3 m, 1.4 m, 1.5 m, 1.6 m atd...

Délkovou specifikaci určuje dodavatel a zakázky jsou vyskladňovány v poměru 20% délek 0.8 - 1 m a 80% 1.1 - 3 m.

THERMOWOOD JASAN 20 x 115 mm Clip- pohledová strana hladká



THERMOWOOD JASAN 20 x 140 mm Clip- pohledová strana hladká



THERMOWOOD JASAN 20 x 140 mm Clip- pohledová strana hrubá drážka



Třídění:

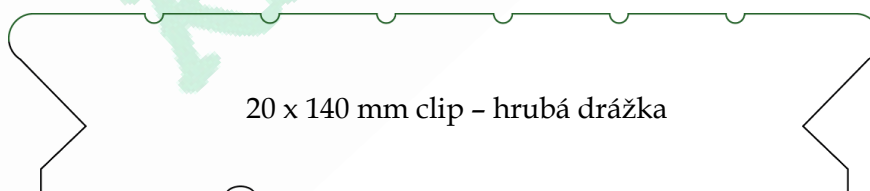
Terasová prkna ze dřeva Thermowood jasan jsou dodávána v třídění Select, které odpovídá výběrové kvalitě. V praxi to znamená, že na devadesáti procentech dodaného materiálu se v okamžiku dodání na pohledové straně terasových prken nevyskytují vady závažného charakteru.

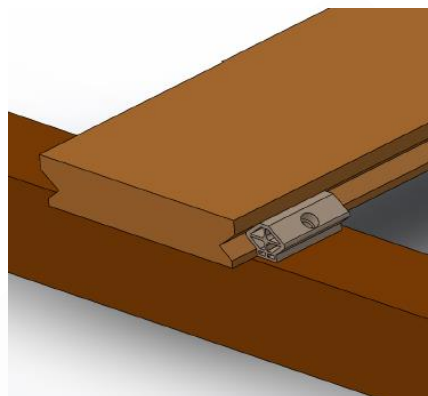
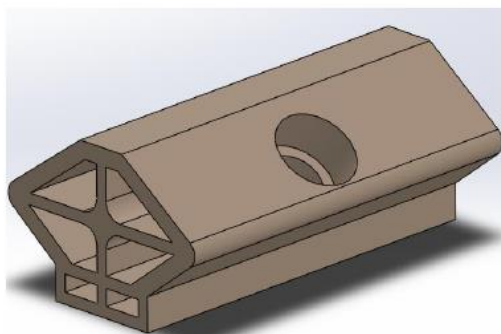
Sušení:

Dřevo je navlhavý hygroskopický materiál, které mění vlhkost podle svého okolí díky adsorpci, ve snaze dosáhnout stavu vlhkostní rovnováhy. Terasová prkna ze dřeva Thermowood jasan jsou uměle vysušena na vlhkost 10-12 %, čímž se minimalizuje riziko projevu nežádoucích tvarových změn, významně se zvyšují jeho mechanické vlastnosti s výrazně zlepšenou odolností vůči bio ataku. Tvarovým změnám způsobeným sesycháním a bobtnáním nelze nikdy zcela zabránit. V důsledku anizotropního charakteru sesychání a bobtnání při současném vzniku vnitřního napětí ve dřevě, může docházet k příčnému i podélnému borcení a tvorbě výsušných trhlin.

Pohledová strana:

Každý profil terasového prkna má předem definovanou pohledovou stranu, ke které se vztahuje třídění. Použití jiné strany jako pohledové se nedovoluje.





Odchyšky prken a dilatační spáry:

V důsledku hygroskopicity a anizotropii dřeva vždy může dojít k mírné deformaci terasových prken v podélném směru (zakřivení). Tyto tvarové změny nejsou vadou materiálu a nebrání montáži terasových prken. Pro minimalizaci vzniku tvarových změn je nutné skladovat materiál pevně spáskovaný až do doby instalace. Pro snazší montáž zakřivených prken je možné použít k tomu určené stahovací svěrky. Z důvodů bobtnání a sesychání dřeva vlivem působení povětrnostních vlivů je nutné ponechat mezi jednotlivými terasovými prkny dilataci o minimální velikosti 5 mm. Rozměr dilatační spáry se v průběhu roku mění s tím, jak bude docházet ke změnám rozměrů terasových prken vlivem změn počasí. Hlavní funkcí dilatační spáry je volný pohyb terasových prken bez rizika jejich poškození.

Spektrum barev:

Jádrové dřevo barevně variabilní (smetanově bílý odstín na přirozené tmavší zbarvení do lehce čokoládového odstínu hnědé). Vlivem thermo úpravy dojde k tmavému zbarvení dřeva, nikoliv však k zcela jednotnému odstínu. Barevnost není předmětem třídění.

Šednutí dřeva:

Od okamžiku vystavení terasových prken povětrnostním vlivům dochází k jejich degradaci působením tzv. neživé přírody. Působením více vlivů v interakci (voda, záření, proudění, změny teplot, smog, emise apod.) dochází v první fázi k rozkladu ligninu vlivem fotochemických reakcí. Tento rozklad nezpůsobuje ve venkovních podmínkách pozorovatelné tmavnutí dřeva, protože narušený lignin je následně vyplavován srážkovou vodou a vzniká světlejší odstín daný světlou barvou neodbourané celulózy. V praxi je ovšem světlý odstín narušen usazováním prachových částic a nečistot z ovzduší do porézní struktury povrchu dřeva, případně spolupůsobením růstu mikroskopických hub, čímž vzniká známé šedivění dřeva.



TECHNICKÉ INFORMACE

Reakce dřeva s kovem

Kovové částice nebo kovový prach reaguje s nadměrným působením vlhkosti a vytváří ve velmi krátkém časovém horizontu na povrchu dřeva černé skvrny. Dřevo je vždy nutné bezprostředně očistit od zanešení kovového prachu z řezání, broušení či otřepů z vrutů na povrchu dřeva, jak v průběhu nebo po zhotovení montáže (např. důkladným zametením či vysátím celé plochy terasy). Zároveň pro montáž dřeva používejte pouze níže doporučené spojovací materiály.

Dojde-li k tvorbě černých skvrn na povrchu dřeva v průběhu nebo bezprostředně po montáži, lze dosáhnout odstranění začernaných částí dřeva pomocí Osmo Odšed'ovače dřeva gel 6609 (používejte dle technického listu výrobku).

Pokud jsou však skvrny na povrchu ponechány delší dobu, bude reakce nadále probíhat hlouběji do struktury dřeva a následné odstranění začernání bude jen částečné.

Volba spojovacího materiálu:

Terasová prkna ze dřeva Thermowood jasan jsou stabilní a mohou být instalována jak viditelným připojením, tak neviditelným systémem kotvení. Vždy musí být použit pouze materiál nezpůsobující chemickou reakci se dřevem, aby nedošlo k jeho znehodnocení. Jedná se o použití třídy oceli minimálně A4 pro viditelné připojení vruty, nebo kompozitní materiály splňující pevnostní požadavky pro neviditelné kotvení značky EURO Tec.

Doporučený spojovací materiál:

TERASOVÉ PRKNO	TŘÍDA OCELI	ROZMĚR VRUTU	NEVIDITELNÉ KOTVENÍ
TH JASAN CLIP 20 x 115 mm	C1	Hapatec Heli 4,5x45 popř. 4,5x50	ANO
TH JASAN CLIP 20 x 140 mm	C1	Hapatec Heli 4,5x45 popř. 4,5x50	ANO

Podkladní konstrukce:

Montáž terasových prken může být provedena pouze na podkladní konstrukci ze dřeva stejné, nebo vyšší biologické odolnosti minimálního profilu 42 x 68 mm (*thermowood dřevo borovice*). Podkladní konstrukce z vrstvených a vzájemně slepených lamel jednoho druhu dřeva stejné, nebo vyšší biologické odolnosti lze použít výhradně pro stavbu krytých teras, bez stálého působení povětrnostních vlivů. Podkladní konstrukce z hliníkových profilů je tvarově stálá, odolná vůči povětrnostním vlivům, UV zatížení, hmyzu a plísni a je vhodná pro stavbu každé terasy bez ohledu na typ dřeva. Minimální osová rozteč podkladní konstrukce pro jednotlivé tloušťky terasových prken se řídí následující tabulkou.

Minimální povolená osová rozteč:

TERASOVÉ PRKNO	MAXIMÁLNÍ OSOVÁ ROZTEČ PODKLADNÍCH HRANOLŮ
THERMO JASAN 26 x 115 mm	300 mm
THERMO JASAN 26 x 140 mm	300 mm

Dvojitý nekonečný spoj na příčné straně prken umožňuje snadnou a rychlou montáž s uzamčeným dvojitým spojem a minimální prořez, resp. výraznou úsporu materiálu.



Povrchová úprava

Terasu ze dřeva Thermowood jasan je vhodné z důvodu zvýšení ochrany vůči biotické i abiotické degradaci povrchově upravit jedním z pigmentovaných terasových olejů OSO (bezbarvý nátěr se nedoporučuje). Protože je tepelně upravené dřevo je náchylné na velmi brzké zešednutí po vystavení povětrnostním podmínkám, doporučujeme ošetřit toto dřevo během prvních dvou týdnů po zpracování. Z důvodu udržení co nejlepších hydrofobních vlastností je vhodné provádět renovační nátěr v intervalu cca dvanácti měsíců. Pro snížení rizika tvorby čelních trhlin se doporučuje veškeré příčné řezy opatřit voskem na řezné hrany OSO 5735.

Poznámka:

Technický list slouží jako doplněk k „Technickým a záručním podmínkám Real DECK“.
Zpracováno: 10/2022

Upozorňujeme na to, že naše doporučení ke zpracování dřeva na terasy nejsou žádné závazné montážní pokyny, nýbrž doporučení. Každá terasa se vyznačuje jinými parametry a za správný způsob montáže a použití materiálů odpovídá vždy realizační firma.

Au-Mex spol. s r.o., Poděbradská 574/40, 198 00 Praha 9 – Vysočany,
www.au-mex.cz, info@realdeck.cz