

THERMOWOOD BOROVICE

Botanický název:

Pinus sylvestris

Obchodní názvy:

ThermoWood Borovice, Severská borovice tepelně upravená

Lokalita výskytu:

Převážně v Evropě ve Skandinávii a Skotsku, na Pyrenejském poloostrově a v celé oblasti Sibíře.

Obecný popis dřeva:

Rozměrově stabilní, odolné a zcela ekologické dřevo.

Sukovité dřevo má mírně pryskyřičnaté jádrové dřevo světle červenohnědé barvy. Letokruhy jsou velmi dobře zřetelné, pryskyřičné kanálky viditelné na všech řezech (v příčném i podélném řezu). Tepelnou úpravou dochází k vytvoření tmavšího odstínu dřeva. (proces tepelné modifikace je popsán níže).

Námi dodávaná Thermowood borovice je vyráběna metodou WTT při, které se využívá tepelná úprava dřeva při 212°C.

- Při tepelné úpravě se nepoužívají vůbec žádné chemikálie. Je potřeba pouze trochu vody na započetí procesu. Zbytek se odehrává díky postupnému zvyšování teploty uvnitř natlakované komory (za použití tlaku 7 až 9 barů). Postupným zahříváním dřeva se z něj uvolňuje vlhkost a vytvoří se prostředí plné páry, které zajistí rovnoměrné zbarvení a úpravu dřeva. Dřevo je díky tomuto procesu naprosto nezávadné k životnímu prostředí a nijak neohrožuje okolní faunu ani floru.
- Důležitou součástí WTT procesu je, že dřevo během úpravy není nikdy vysušeno až na 0% ale na 6 - 8%. Zbytková úroveň vlhkosti zůstává na 10-12%. Tato vlhkost dřeva je pro Thermo dřevo konečná.
- Moderní technika kontroluje celý výrobní proces a rovnoměrná úprava dřeva v celém průřezu je tak garantována. Borovice změní díky této úpravě svůj původní přírodní světle žlutý odstín na přirozené lehce tmavé zbarvení.
- Dřevo získá výrazně zlepšenou rozměrovou stabilitu a tím se snižuje náchylnost dřeva k deformacím resp. k bobtnání a následnému smršťování dřeva. Rozměrové změny se eliminují až o 60%.
- Dřevo vykazuje zvýšenou odolnost vůči hnilobě a plísním a zároveň i zlepšené izolační vlastnosti.

Technické údaje o výrobku Thermowood borovice s tepelnou úpravou Thermo-D

| PŘIROZENÝ INDEX TRVANLIVOSTI-TŘÍDA POUŽITÍ DLE EN 335 | | | | | | |
|---|---|---|---|---|---|-----|
| 1 | 2 | 3 | 4 | 5 | 6 | 7 |
| 1 = VELMI VYSOKÁ ŽIVOTNOST | | | | | | 7 = |
| NÍZKÁ ŽIVOTNOST | | | | | | |

Vlastnosti dřeva:

| | |
|---|--------------------------|
| Hustota (při 20/65 (kg/m ³) DIN 52182) | 362-404kg/m ³ |
| lehké až středně těžké dřevo | |
| Sesýchání v radiálním směru | 1,79 % |
| Sesýchání v tangenciálním směru | 3,62 % |
| Modul pružnosti, (kolmo na vlákna) (MPa-N/mm ²) DIN EN 408, TS 2478 | 7411 |
| Modul prasknutí (MPa) DIN EN 408, TS 2474 | 31-42 |
| Pevnost v ohybu při nárazu (kolmo na vlákna) (MPa) TS 2477 | 0,16 |
| Pevnost v tlaku (MPa) TS 2595 | 44 |
| Tvrdość podle Brinella | 15 N/mm ² |

Fyzikální, biologické a technologické vlastnosti:

| | |
|---|------------|
| Rovnovázný obsah vlhkosti při 20/65 (%) EN 13183-1 | 4 (4-6) |
| Biologická odolnost proti napadení houbou a hnilobou EN 350 | Třída 2 |
| Pevnost vrutů a šroubů (pouze nerezové šrouby a plastové spony) | Třída 2 |
| Tvrdość JANKA (při W=12%, radiální směr) | 29 MPa |
| Skupina | MPa |
| Měkká | <40 |
| Středně tvrdá | ≥40 |
| Tvrdá | ≥80 |
| Odolnost proti ohni u neošetřeného dřeva EN 13823 | Třída D |
| Vznik kouře | S2 |
| Stupeň prohoření | d0 |

| | |
|---|---------------|
| Odolnost proti ohni u dřeva ošetřeného protipožárním nátěrem EN 13823 | Třída A2/B |
| Vznik kouře | S1 |
| Stupeň prohoření | d0 |
| Tepelné vlastnosti EN 12667 | 0,099 W/(m K) |

Emise, životní prostředí, zdraví a bezpečí:

| | |
|---|----|
| Emise nejsou na čerstvém vzduchu škodlivé | OK |
| PEFC certifikát | OK |
| 100% přírodní | OK |
| 100% recyklovatelný, biologicky odbouratelný | OK |
| nízká energetická náročnost zpracování | OK |
| udržitelný rozvoj a nízkouhlíková budoucnost | OK |
| z lesů obhospodařovaných trvale udržitelným způsobem | OK |
| zcela přírodní a nezávadný, bez jakýkoliv chemikálií | OK |
| zdravotně nezávadný | OK |
| zlepšení stability a trvanlivosti dřeva bez použití perzistentních toxických chemikálií | OK |

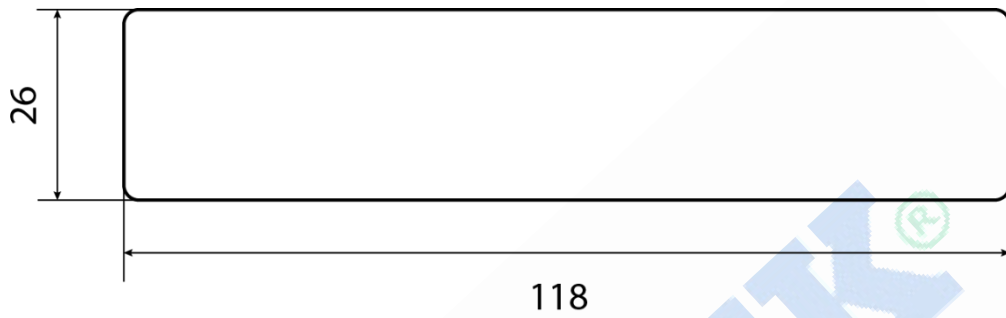
Terasová prkna ze dřeva THERMOWOOD BOROVICE

| ROZMĚRY (mm) | DÉLKY (m) | TŘÍDĚNÍ | SUŠENÍ | POHLEDOVÁ STRANA |
|----------------|------------|---------|---------|------------------|
| 26 x 118 | 1,8 - 6,0* | A/B | 10-12 % | hladká |
| 26 x 138 | 1,8 - 6,0* | A/B | 10-12 % | hladká |
| 26 x 140 | 1,8 - 6,0* | A/B | 10-12 % | hladká |
| 26 x 138 | 1,8 - 6,0* | A/B | 10-12 % | jemná drážka |
| 26 x 140 | 1,8 - 6,0* | A/B | 10-12 % | jemná drážka |
| 26 x 118 Klip* | 1,8 - 6,0* | A/B | 10-12 % | hrubá drážka |
| 26 x 118 Klip* | 1,8 - 6,0* | A/B | 10-12 % | hladká |

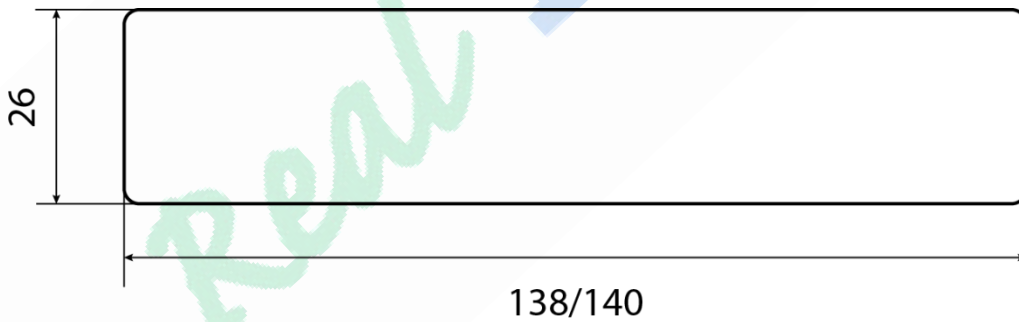
*skladové délky jsou násobky 30 cm = 1,8 m, 2,1 m, 2,4 m, 2,7 m, 3 m, 3,3 m, 3,6 m, 3,9 m, 4,2 m, 4,5 m, 4,8 m, 5,1 m, 5,4 m, 5,7 m, 6,0 m



THERMOWOOD BOROVICE 26 x 118 mm - detail profilu

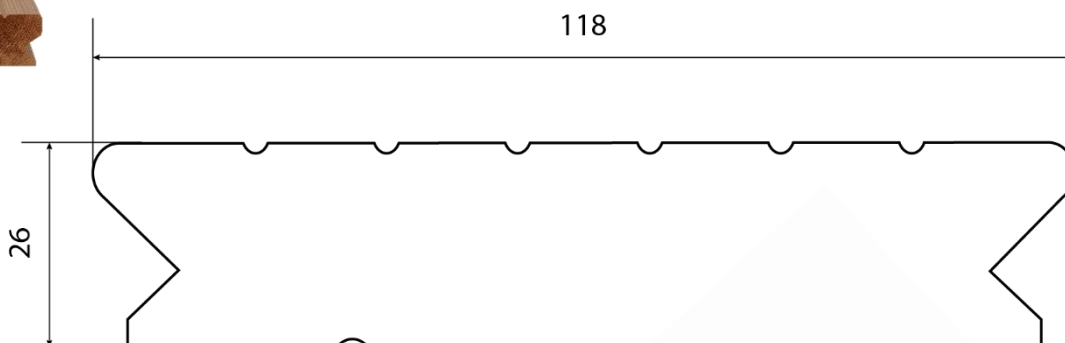


THERMOWOOD BOROVICE 26 x 138/140 mm - detail profilu

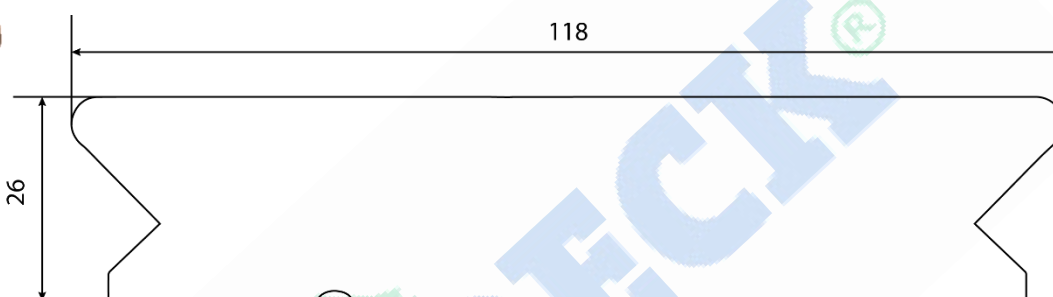




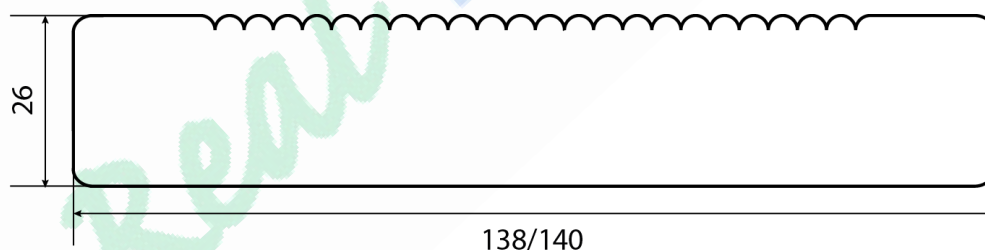
THERMOWOOD BOROVICE 26 x 118 mm Clip- detail profilu



THERMOWOOD BOROVICE 26 x 118 mm Clip - detail profilu -



THERMOWOOD BOROVICE 26 x 138/140 mm jemná drážka - detail profilu



Třídění:

Terasová prkna ze dřeva Thermowood borovice jsou dodávána v třídění A/B v poměru 60:40. V praxi to znamená, že na šedesáti procentech dodaného materiálu se v okamžiku dodání na pohledové straně terasových prken nevyskytují vady závažného charakteru a obecně platí, že dílec může být při montáži rozdělen maximálně na dva použitelné dílce. Zbývajících čtyřicet procent dodávky může vykazovat třídění popsané detailně níže.

SPECIFIKACE TŘÍDĚNÍ KVALITY PRO THERMO BOROVICI

KVALITA:

Borovice (*Pinus sylvestris*) obsahuje větší množství pryskyřice a suků. Je povoleno neomezené množství a velikost zdravých suků a pryskyřice. Pohledová strana hladce hoblovaná, hrany jemně sražené.

MATERIÁL:

Ze středového řeziva tříděného jako A/B.

TEPELNÉ MODIFIKACE:

Thermo-D (212° C), třída odolnosti 2

DODÁVANÉ TLOUŠTKY:

19/20/26 mm

DOVÁVANÉ HRANOLY:

42x68 mm, 42x92 mm

NEDOHOBLOVANÝ POVRCH



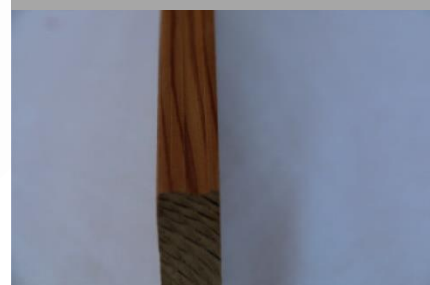
POHLEDOVÁ STRANA nepovoleno
ZADNÍ STRANA max do ½ šířky prkna

NEDOHOBLOVANÉ HRANY



POHLEDOVÁ STRANA max 0,5 mm
ZADNÍ STRANA do 20% délky prkna

STOPY PO POSUVNÉM VÁLCI



POHLEDOVÁ STRANA nepovoleno
ZADNÍ STRANA povoleno bez omezení

ZDRAVÉ, SROSTLÉ I MÍRNĚ PRASKLÉ SUKY



POHLEDOVÁ STRANA povoleno bez omezení
ZADNÍ STRANA

ODUMŘELÉ SUKY



POHLEDOVÁ STRANA 1 suk na 1 ks povolen
ZADNÍ STRANA povoleno bez omezení

SUKY SE ZAROSTLOU KŮROU



POHLEDOVÁ STRANA 1 pronikající suk na prkno
ZADNÍ STRANA povoleno bez omezení

ČERNÉ ODUMŘELÉ SUKY



POHLEDOVÁ STRANA v rozumném rozsahu
ZADNÍ STRANA povoleno bez omezení

ŠIKMÝ DLOUHÝ KŮROU OHRANIČENÝ SUK



POHLEDOVÁ STRANA 1 suk na 1 ks povolen
ZADNÍ STRANA povoleno bez omezení

PROTI SOBĚ JDOUCÍ KŘÍDLOVÉ SUKY



POHLEDOVÁ STRANA nepovoleno
ZADNÍ STRANA povoleno bez omezení

ČERNÉ ODUMŘELÉ SUKY



POHLEDOVÁ STRANA v rozumném rozsahu
ZADNÍ STRANA povoleno bez omezení

ŠIKMÝ DLOUHÝ KŮROU OHRANIČENÝ SUK



POHLEDOVÁ STRANA v rozumném rozsahu
ZADNÍ STRANA povoleno bez omezení

PROTI SOBĚ JDOUCÍ KŘÍDLOVÉ SUKY



POHLEDOVÁ STRANA max. do 5% délky prkna
ZADNÍ STRANA povoleno bez omezení

ČERNÉ ODUMŘELÉ SUKY



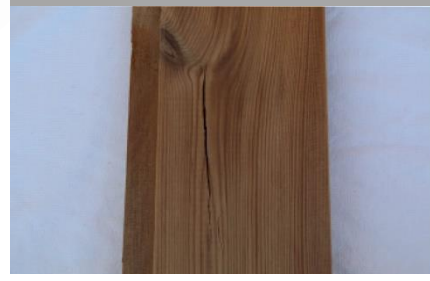
POHLEDOVÁ STRANA v rozumném rozsahu
ZADNÍ STRANA povoleno bez omezení

ŠIKMÝ DLOUHÝ KŮROU OHRANIČENÝ SUK



POHLEDOVÁ STRANA v rozumném rozsahu
ZADNÍ STRANA povoleno bez omezení

PROTI SOBĚ JDOUCÍ KŘÍDLOVÉ SUKY



POHLEDOVÁ STRANA max. do 5% délky prkna
ZADNÍ STRANA povoleno bez omezení

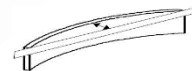
PROTI SOBĚ JDOUCÍ KŘÍDLOVÉ SUKY



POHLEDOVÁ STRANA max. do 5% délky prkna
ZADNÍ STRANA povoleno bez omezení

| VLASTNOSTI | POHLEDOVÁ STRANA | ZADNÍ STRANA |
|-------------------------|--|--|
| Tolerance tloušťky | | 0,5 mm |
| Tolerance šířky | | ±1 mm |
| Tolerance délky | | -10 mm +20 mm |
| Barevná různorodost | Mohou se zde nacházet barevné rozdíly díky přírodní struktuře borovice | |
| Dřeň | max. do 20% délky prkna | bez omezení |
| Oblina | nepovoleno | max do 5% délky a max do 20% šířky prkna |
| Napadení houbou | nepovoleno | |
| Poškození hmyzem | nepovoleno | bez omezení |
| Malé černé suky | v rozumném rozsahu | bez omezení |
| Průhyb v příčném směru | max 2 mm | |
| Průhyb v podélném směru | max 5 mm | |
| Konvexní průhyb prkna | max do 1% šířky prkna | |
| Šroubové zakřivení | max 5% na 1 bm | |
| Barva | Thermo - D = 45-65 | |
| Vlhkost | %6 ± 2 | |

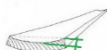
PRŮHYB V PŘÍČNÉM SMĚRU



PRŮHYB V PODÉLNÉM SMĚRU



KONVEXNÍ PRŮHYB PRKNA



ŠROUBOVÉ ZAKŘIVENÍ



Generelní informace: 5% z celkově dodaného množství může vykazovat nižší třídění než A/B.

Sušení:

Dřevo je navlhavý hygroskopický materiál, které mění vlhkost podle svého okolí díky adsorpci, ve snaze dosáhnout stavu vlhkostní rovnováhy. Terasová prkna ze dřeva Thermowood borovice jsou uměle vysušena na vlhkost 10-12 %, čímž se minimalizuje riziko projevu nežádoucích tvarových změn, významně se zvyšují jeho mechanické vlastnosti s výrazně zlepšenou odolností vůči bio ataku. Tvarovým změnám způsobeným sesycháním a bobtnáním nelze nikdy zcela zabránit. V důsledku anizotropního charakteru sesychání a bobtnání při současném vzniku vnitřního napětí ve dřevě, může docházet k příčnému i podélnému borcení a tvorbě výsušných trhlin.

Pohledová strana:

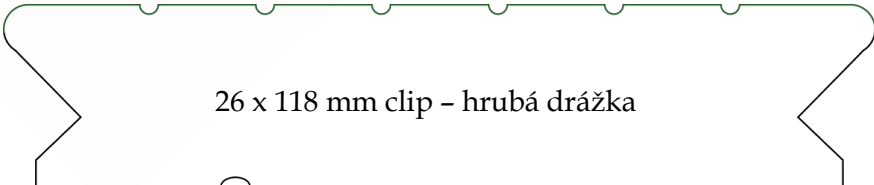
Každý profil terasového prkna má předem definovanou pohledovou stranu, ke které se vztahuje třídění. Použití jiné strany jako pohledové se nedovoluje.

A rounded rectangular box with a black border containing the text "26 x 118/138/140 mm pohledová strana-hladká".

26 x 118/138/140 mm pohledová strana-hladká

A rounded rectangular box with a black border. The top edge features a series of small, semi-circular grooves. The text "26 x 138/140 mm pohledová strana-jemná drážka" is centered inside.

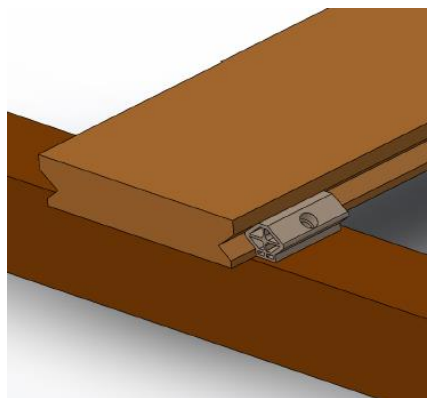
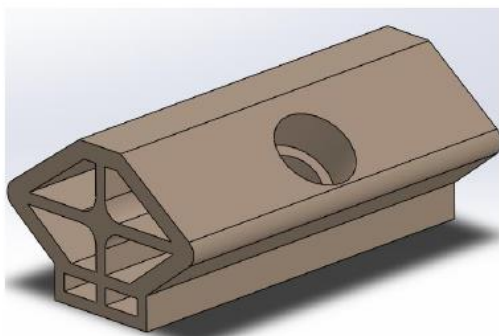
26 x 138/140 mm pohledová strana-jemná drážka

A rectangular box with a black border. The top edge has a series of semi-circular clips. The text "26 x 118 mm clip - hrubá drážka" is centered inside.

26 x 118 mm clip - hrubá drážka

A rectangular box with a black border. The top edge has a series of semi-circular clips. The text "26 x 118 mm clip - pohledová strana hladká" is centered inside.

26 x 118 mm clip - pohledová strana hladká



Odchylky prken a dilatační spáry:

V důsledku hygroskopicity a anizotropii dřeva vždy může dojít k mírné deformaci terasových prken v podélném směru (zakřivení). Tyto tvarové změny nejsou vadou materiálu a nebrání montáži terasových prken. Pro minimalizaci vzniku tvarových změn je nutné skladovat materiál pevně spáskovaný až do doby instalace. Pro snazší montáž zakřivených prken je možné použít k tomu určené stahovací svěrky. Z důvodů bobtnání a sesychání dřeva vlivem působení povětrnostních vlivů je nutné ponechat mezi jednotlivými terasovými prkny dilataci o minimální velikosti 5 mm. Rozměr dilatační spáry se v průběhu roku mění s tím, jak bude docházet ke změnám rozměrů terasových prken vlivem změn počasí. Hlavní funkcí dilatační spáry je volný pohyb terasových prken bez rizika jejich poškození.



TECHNICKÉ INFORMACE

Spektrum barev:

Jádrové dřevo barevně variabilní (načervenale žluté, tmavne až na hnědočervenou), bělové dřevo nažloutle nebo načervenale bílé. Vlivem thermo úpravy dojde k lehce tmavému zbarvení, nikoliv však k zcela jednotnému odstínu. Barevnost není předmětem třídění.

Šednutí dřeva:

Od okamžiku vystavení terasových prken povětrnostním vlivům dochází k jejich degradaci působením tzv. neživé přírody. Působením více vlivů v interakci (voda, záření, proudění, změny teplot, smog, emise apod.) dochází v první fázi k rozkladu ligninu vlivem fotochemických reakcí. Tento rozklad nezpůsobuje ve venkovních podmínkách pozorovatelné tmavnutí dřeva, protože narušený lignin je následně vyplavován srážkovou vodou a vzniká světlejší odstín daný světlou barvou neodbourané celulózy. V praxi je ovšem světlý odstín narušen usazováním prachových částic a nečistot z ovzduší do porézní struktury povrchu dřeva, případně spolupůsobením růstu mikroskopických hub, čímž vzniká známé šedivění dřeva.

Reakce dřeva s kovem

Kovové částice nebo kovový prach reaguje s nadměrným působením vlhkosti a vytváří ve velmi krátkém časovém horizontu na povrchu dřeva černé skvrny. Dřevo je vždy nutné bezprostředně očistit od zanešení kovového prachu z řezání, broušení či otřepů z vrutů na povrchu dřeva, jak v průběhu nebo po zhotovení montáže (např. důkladným zametením či vysátím celé plochy terasy). Zároveň pro montáž dřeva používejte pouze níže doporučené spojovací materiály.

Dojde-li k tvorbě černých skvrn na povrchu dřeva v průběhu nebo bezprostředně po montáži, lze dosáhnout odstranění začernaných částí dřeva pomocí Osmo Odšed'ovače dřeva gel 6609 (používejte dle technického listu výrobku).

Pokud jsou však skvrny na povrchu ponechány delší dobu, bude reakce nadále probíhat hlouběji do struktury dřeva a následné odstranění začernání bude jen částečné.

Volba spojovacího materiálu:

Terasová prkna ze dřeva Thermowood borovice jsou stabilní a mohou být instalována jak viditelným připojením, tak neviditelným systémem kotvení. Vždy musí být použit pouze materiál nezpůsobující chemickou reakci se dřevem, aby nedošlo k jeho znehodnocení. Jedná se o použití třídy oceli minimálně A4 pro viditelné připojení vruty, nebo kompozitní materiály splňující pevnostní požadavky pro neviditelné kotvení značky EURO Tec.

Doporučený spojovací materiál:

| TERASOVÉ PRKNO | TŘÍDA OCELI | ROZMĚR VRUTU | NEVIDITELNÉ KOTVENÍ |
|-------------------------------|-------------|-------------------------------------|---------------------|
| TH BOR CLIP 26 x 118 mm | C1 | Hapatec Heli 4,5x45 popř. 4,5x50 | ANO |
| TH BOR 26 x 118/138/140 mm | A4 | Hapatec Heli 5 x 60 mm | ANO |

Podkladní konstrukce:

Montáž terasových prken může být provedena pouze na podkladní konstrukci ze dřeva stejné, nebo vyšší biologické odolnosti minimálního profilu 42 x 68 mm (*thermowood dřevo borovice*). Podkladní konstrukce z vrstvených a vzájemně slepených lamel jednoho druhu dřeva stejné, nebo vyšší biologické odolnosti lze použít výhradně pro stavbu krytých teras, bez stálého působení povětrnostních vlivů. Podkladní konstrukce z hliníkových profilů je tvarově stálá, odolná vůči povětrnostním vlivům, UV zatížení, hmyzu a plísni a je vhodná pro stavbu každé terasy bez ohledu na typ dřeva. Minimální osová rozteč podkladní konstrukce pro jednotlivé tloušťky terasových prken se řídí následující tabulkou.

Minimální povolená osová rozteč:

| TERASOVÉ PRKNO | MAXIMÁLNÍ OSOVÁ ROZTEČ PODKLADNÍCH HRANOLŮ |
|-----------------------------|---|
| THERMO BOROVICE 26 x 118 mm | 500 mm |
| THERMO BOROVICE 26 x 138 mm | 500 mm |

Povrchová úprava

Terasu ze dřeva Thermowood borovice je vhodné z důvodu zvýšení ochrany vůči biotické i abiotické degradaci povrchově upravit jedním z pigmentovaných terasových olejů OSMO (*bezbarvý nátěr se nedoporučuje*). Protože je tepelně upravené dřevo je náchylné na velmi brzké zešednutí po vystavení povětrnostním podmínkám, doporučujeme ošetřit toto dřevo během prvních dvou týdnů po zpracování. Z důvodu udržení co nejlepších hydrofobních vlastností je vhodné provádět renovační nátěr v intervalu cca šesti měsíců. Pro snížení rizika tvorby čelních trhlin se doporučuje veškeré příčné řezy opatřit voskem na řezné hrany OSMO 5735.

Poznámka:

Technický list slouží jako doplněk k „Technickým a záručním podmínkám Real DECK“.
Zpracováno: 01/2021

Upozorňujeme na to, že naše doporučení ke zpracování dřeva na terasy nejsou žádné závazné montážní pokyny, nýbrž doporučení. Každá terasa se vyznačuje jinými parametry a za správný způsob montáže a použití materiálů odpovídá vždy realizační firma.

Au-Mex spol. s r.o., Poděbradská 574/40, 198 00 Praha 9 – Vysočany,
www.au-mex.cz, info@realdeck.cz